

- **Kbiflex grúa** pag 14/01
- **Kbiflex bot-2F** pag 14/02
- **Geonbarón** pag 14/03
- **Kbiflex flat H07VVH6-F** pag 14/04
- **Kbiflex flat H05VVH6-F** pag 14/05
- **Trenzado ascensor** pag 14/06
- **Cable espiral extensible** pag 14/07
- **Accesorios cable plano** pag 14/08





Conductor cobre electrolítico, flexibilidad clase V, aislamiento PVC, cubierta exterior PVC/NBR, color rojo.

Kbiflex grúa

■ Aplicaciones

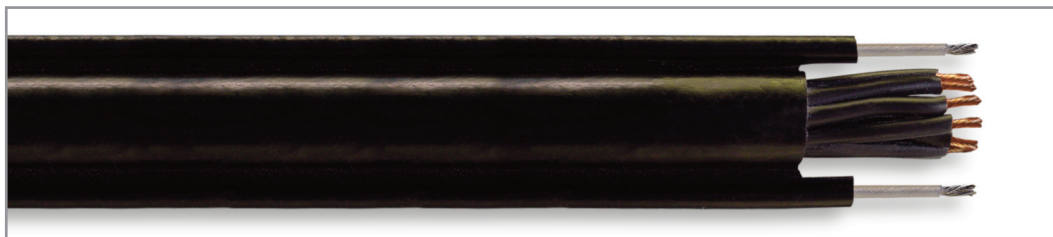
Especialmente indicado para la conexión de botoneras de puentes grúa, polipastos, grúas torre e instalaciones que requieran gran movilidad del conductor.

■ Datos técnicos

- Tensión nominal: 500 V.
- Tensión de ensayo: 2.000 V.
- Norma: UNE 21031-92/1
- Radio de curvatura: 8 x diámetro.
- Temperatura de servicio: -20°C. a +70°C.
- No propagador de la llama: UNE 20432-1 IEC 332-1

■ Datos constructivos

Nº conduct./ sección (mm ²)	Espesor aislam. (mm.)	Diámetro ext. aprox. (mm.)	Peso aprox. (Kg./Km.)
13 x 1	0.8	15.4	350
14 x 1	0.8	15.6	360
19 x 1	0.8	18.0	410



Conductor de cobre electrolítico, flexibilidad clase V, aislamiento PVC, cubierta exterior PVC/NBR, color negro y dos fiadores laterales de acero adosados a la cubierta.

Kbiflex bot-2F

■ Aplicaciones

Indicado para la conexión de botoneras de control de puentes grúas, polipastos, grúas torres e instalaciones que requieran resistencia a la tracción.

■ Datos técnicos

- Tensión nominal: 500 V.
- Tensión de ensayo: 2.000 V.
- Radio de curvatura: 10 x diámetro.
- Temperatura de servicio: -20°C. a +70°C.
- No propagador de la llama: UNE 20432-1 IEC 332-1

■ Datos constructivos

Nº conduct./ sección (mm ²)	Dimensión ext. aprox. (mm.)	Peso aprox. (Kg./Km.)
12 x 1.5	18 x 32	570
16 x 1.5	19 x 35	620
20 x 1.5	20 x 37	740



Conductor 80% cobre electrolítico estañado y 20 % acero, flexibilidad clase V, aislamiento PVC, cubierta PVC transparente.

Geonbarón

■ Aplicaciones

Destinado a maquinarias móviles, vibratorias, enrolladores y en general donde el cable esté sometido a esfuerzos de tracción.

■ Datos técnicos

- Tensión nominal: 500 V.
- Tensión de ensayo: 2.000 V.
- Radio de curvatura: 8 x diámetro
- Temperatura de servicio: -20°C. a +70°C.
- No propagador de la llama: UNE 20432-1 IEC 332-1

■ Datos constructivos

Nº conduct./ sección (mm²)	Diámetro ext. aprox. (mm.)	Peso aprox. (Kg./Km.)
2 x 1	5.8	45
3 x 1	6.3	52
4 x 1	6.7	70
6 x 1	8.4	100
8 x 1	9.5	140
10 x 1	10.8	160
12 x 1	11.3	225
15 x 1	12.7	250
2 x 2	6.6	70
3 x 2	7.4	85
4 x 2	7.9	110
5 x 2	8.8	130
6 x 2	9.7	168
12 x 2	13.2	310
15 x 2	14.6	365
3 x 3	9.7	148
4 x 3	10.6	188



Conductor de cobre electrolítico, flexibilidad clase V, aislamiento PVC, cubierta exterior PVC/NBR color negro.

Kbiflex flat H07VVH6-F

■ Aplicaciones

Mando y alimentación de puentes grúa y ascensores.

■ Datos técnicos

- Tensión nominal: 750 V.
- Tensión de ensayo: 2.500 V.
- Norma UNE 21153-91
- Radio de curvatura: 5 x diámetro
- Temperatura de servicio: -20°C. a +70°C.
- No propagador de la llama: UNE 20432-1 IEC 332-1

■ Datos constructivos

Nº cond./ sección (mm²)	Espesor aislam. (mm.)	Dimensión ext. aprox. (mm.)	Peso aprox. (Kg./Km.)
4 x 1.5	0.8	5.8 x 17	146
8 x 1.5	0.8	5.8 x 30	286
12 x 1.5	0.8	5.8 x 47	412
16 x 1.5	0.8	5.8 x 60	542
4 x 2.5	0.8	6 x 20	209
8 x 2.5	0.8	6 x 36	420
12 x 2.5	0.8	6 x 54	600
4 x 4	0.8	7 x 24	319
4 x 6	0.8	8 x 27	426
4 x 10	1.0	9.6 x 30	658
4 x 16	1.0	12 x 38	998



Conductor de cobre electrolítico, flexibilidad clase V, aislamiento PVC, cubierta exterior PVC/NBR color negro.

Kbiflex flat H05VVH6-F

■ Aplicaciones

Maniobra y control de automatismos en ascensores.

■ Datos técnicos

- Tensión nominal: 500 V.
- Tensión de ensayo: 2.000 V.
- Norma: UNE 21153-91
- Radio de curvatura: 5 x diámetro
- Temperatura de servicio: -20°C. a +70°C.
- No propagador de la llama: UNE 20432-1 IEC 332-1

■ Datos constructivos

Nº cond./ sección (mm ²)	Espesor aislam. (mm.)	Dimensión ext. aprox. (mm.)	Peso aprox. (Kg./Km.)
8 x 0.75	0.7	4.5 x 25.5	165
10 x 0.75	0.7	4.5 x 31.2	206
12 x 0.75	0.7	4.5 x 34.3	252
14 x 0.75	0.7	4.5 x 42	290
16 x 0.75	0.7	4.5 x 46	335
18 x 0.75	0.7	4.5 x 52.2	370
20 x 0.75	0.7	4.5 x 56.4	412
24 x 0.75	0.7	4.5 x 66.2	502



*Conductor de cobre electrolítico,
flexibilidad clase V, aislamiento PVC,
disposición trenzado.*

Trenzado ascensor

■ Aplicaciones

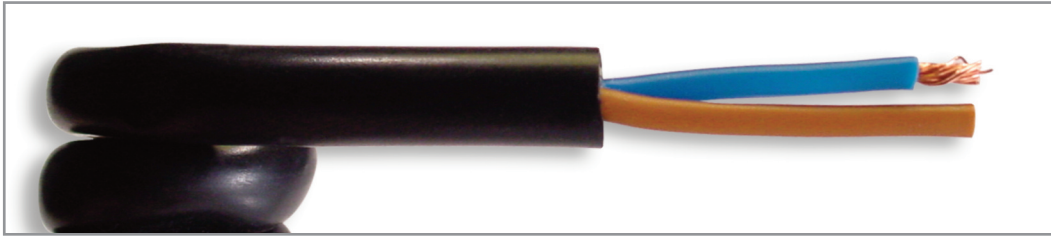
Maniobra y control de automatismos en ascensores.

■ Datos técnicos

- Tensión nominal: 500 V.
- Tensión de ensayo: 2.000 V.
- Norma: UNE 21031
- Radio de curvatura: 5 x diámetro
- Temperatura de servicio: -20°C. a +70°C.
- No propagador de la llama: UNE 20432-1 IEC 332-1

■ Datos constructivos

Nº conduct./ sección (mm²)	Espesor aislam. (mm.)	Diámetro ext. aprox. (mm.)	Peso aprox. (Kg./Km.)
2 x 0.75	0.7	4.2	22
4 x 0.75	0.7	5.1	44
8 x 0.75	0.7	7	88
16 x 0.75	0.7	10	176



Conductor de cobre electrolítico, flexibilidad clase V, aislamiento PVC, cubierta exterior PVC especial, color negro.

Cable espiral extensible

■ Aplicaciones

Para instalaciones de maquinas vibratorias y móviles, pequeños electrodomésticos, iluminación, etc, que requieran una fácil recuperación.

■ Datos técnicos

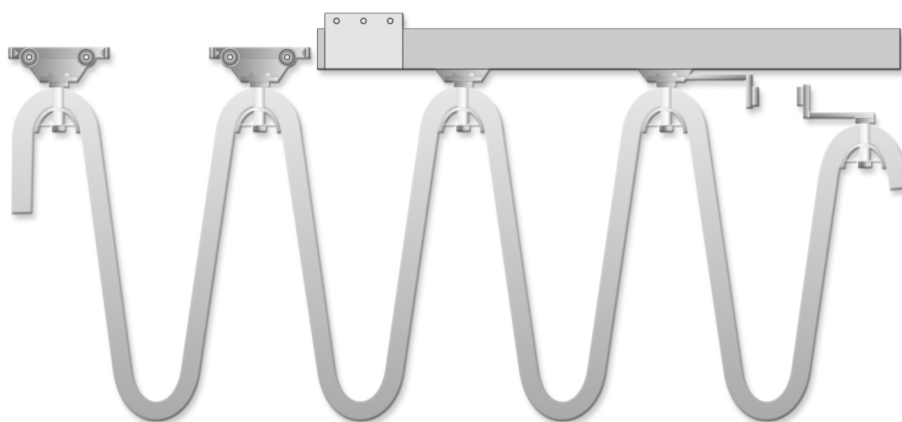
- Tensión nominal: 500 V.
- Tensión de ensayo: 2.500 V.
- Norma: UNE 21031-92/1
- Temperatura de servicio: -20°C. a +70°C.
- No propagador de la llama: UNE 20432-1 IEC 332-1

■ Otros datos

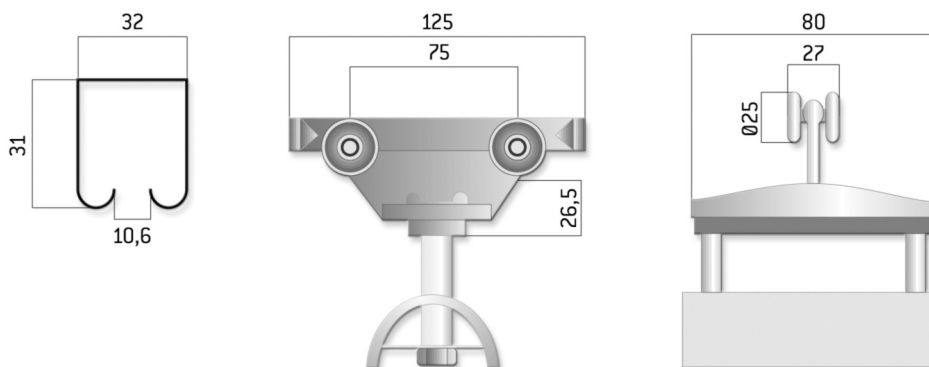
Medidas disponibles: 2 x 0.75 - 4 x 0.75 - 2 x 1.5 - 3 x 1.5 - 4 x 1.5mm².

Accesorios cable plano

Montaje con arrastre fuera del perfil



Perfil y carro móvil



Unión de perfil y carro de arrastre

