

Armarios Sobremesa // Armarios Murales // Racks // Accesorios // ICT //

Kbi-Racx

Armarios metálicos para telecomunicación

Kbi-Rack se presenta al mercado en distribución exclusiva y ofrece su línea de armarios para instalaciones de redes de datos, telecomunicación e informática.

En esta publicación incorporamos las cajas para infraestructuras comunes de telecomunicaciones (ICT), así como una amplia gama de accesorios para armarios de 19".

Todos nuestros esfuerzos van siempre dirigidos hacia la fabricación, mejora y creación de nuevos productos con el objetivo de ofrecer a nuestros clientes la máxima calidad y una importante variedad de productos que les ayude a conseguir sus necesidades presentes y futuras, quedando en manos de nuestra red comercial la labor de promoción y venta de todos nuestros productos.

De esta manera pretendemos resolver eficazmente sus necesidades y ofrecerles una gran diversidad de armarios para que así pueda escoger el más adecuado para cada instalación o proyecto.

ÍNDICE

Armario mural 1 cuerpo serie mini 9" 1/2	2
Panel frontal ciego 9" 1/2	2
Bandeja frontal fija 9" 1/2	2
Panel perforado para RJ-45 9" 1/2	2
Armario mural 1 cuerpo serie M-250 19"	3
Armario mural 1 cuerpo serie M-400 19"	3
Armario mural 1 cuerpo apertura lateral serie D-400 19"	4
Armario mural 2 cuerpos serie 2C-500 19"	4
Armario rack serie A-600 19"	5
Armario rack serie A-800 19"	6
Bandeja frontal fija fondo 300	7
Bandeja fija	7
Guía fija bastidor para bandeja fija	7
Bandeja extraíble	7
Panel guía-cables	8
Panel guía-cables con tapa	8
Panel frontal pasacables con cepillo	8
Anilla guía-cables lateral	8
Panel perforado para RJ-45	9
Panel perforado para RJ-45	9
Panel perforado para SUB-D	9
Panel para sistema PDS	9
Panel frontal ciego	9
Regletas de conexión con interruptor	10
Regletas de conexión con magnetotérmico	10
Caja de distribución F.O. interior	10
Bandeja distribución F.O. fija	10
Ruedas dobles para rack 19"	11
Niveladores	11
Tapa zócalo suelo rack 19"	11
Kit unión para rack en batería	11
Conjunto de fijación	11
Unidad ventilación 19"	12
Unidad ventilación de techo	12
Normativa ICT	13
Esquema instalación ICT	14
ICT Registro de enlace IP 33.7	15
ICT Registro secundario IP 33.5	15
ICT RIT modular	16

Armario mural 1 cuerpo serie mini 9" 1/2



Están diseñados para pequeñas instalaciones de redes informáticas, siendo la solución perfecta para sus problemas de espacio, ya que por sus pequeñas dimensiones se puede colocar o instalar en cualquier lugar.

Características principales

- Armario mural metálico formado por un cuerpo fijo 9"1/2.
- Puerta de cristal templado ahumado de fácil desmontaje con marco metálico.
- Cerradura y llave de seguridad.
- Incorpora dos tapas (180 x 50 mm.) en la parte superior e inferior para facilitar la entrada y salida de cables.
- Perfiles frontales 9"1/2.
- Ranuras de aireación situadas en la parte frontal superior e inferior.
- Acabado pintura RAL 7000 y 7035.

Unidades altura	Altura total (mm.)	Ancho (mm.)	Fondo (mm.)
4 U.	230	296	180

Accesorios serie mini 9"1/2

Panel frontal ciego 9"1/2



Panel frontal ciego para fijación a bastidor 9"1/2. Se utiliza para tapar los huecos vacíos que puedan quedar entre los equipos instalados dentro del bastidor.

- Fabricado en chapa de acero de 1.5 mm.
- Acabado pintura RAL 7035.

Unidades altura	Altura total (mm.)	Ancho (mm.)
1 U.	43.6	235

Bandeja frontal fija 9"1/2



Bandeja de 1 U. de altura para fijación directa al bastidor 9"1/2.

- Fabricado en chapa de acero de 1.5 mm.
- Acabado pintura RAL 7035.

Unidades altura	Altura total (mm.)	Ancho (mm.)
1 U.	43.6	235

Panel perforado para RJ-45 9"1/2



Panel frontal para ocho conectores hembra RJ-45 para fijación a bastidor 9"1/2.

- Fabricado en chapa de acero de 1.5 mm.
- Para conectores anclaje keystone (Nordx, AMP, BICC,...)
- Acabado pintura RAL 7035.

Unidades altura	Altura total (mm.)	Ancho (mm.)
1 U.	43.6	235

**Armario mural 1 cuerpo
serie M-250 19"**

Especialmente diseñado para pequeñas redes informáticas que requieran instalación mural interior y se precise fondo de un máximo de 250 mm.

Características principales

- Armario mural metálico formado por un cuerpo fijo 19".
- Puerta de cristal templado ahumado de fácil desmontaje con marco metálico.
- Cerradura y llave de seguridad.
- Incorpora dos tapas (180 x 50 mm.) en la parte superior e inferior para facilitar la entrada y salida de cables.
- Perfiles 19" frontales desplazables en profundidad, en pasos normalizados de 22.225 mm. permitiendo la adaptación de los equipos a la profundidad requerida.
- Ranuras de aireación situadas en la parte frontal superior e inferior.
- Acabado pintura RAL 7035.
- Medidas y características acordes con las normas DIN 41494 e IEC 297.

Unidades altura	Altura total (mm.)	Ancho (mm.)	Fondo (mm.)
3 U.	214	544	250
9 U.	480	544	250

**Armario mural 1 cuerpo
serie M-400 19"**

La solución perfecta para pequeñas redes informáticas que requieran instalación mural en interior, apoyándose en una gran gama de accesorios y complementos.

Características principales

- Armario mural metálico formado por un cuerpo fijo 19".
- Puerta de cristal templado ahumado de fácil desmontaje con marco metálico.
- Cerradura y llave de seguridad.
- Incorpora dos tapas (180 x 50 mm.) en la parte superior e inferior para facilitar la entrada y salida de cables.
- Perfiles 19" frontales desplazables en profundidad, en pasos normalizados de 22.225 mm. permitiendo la adaptación de los equipos a la profundidad requerida.
- Ranuras de aireación situadas en la parte frontal superior e inferior.
- Acabado pintura RAL 7035.
- Medidas y características acordes con las normas DIN 41494 e IEC 297.

Unidades altura	Altura total (mm.)	Ancho (mm.)	Fondo (mm.)
6 U.	347	544	400
9 U.	480	544	400
12 U.	614	544	400
15 U.	747	544	400
21 U.	995	544	400

Armario mural 1 cuerpo apertura lateral serie D-400 19"



Sus dimensiones y estructura hacen de este armario la solución ideal para instalaciones que requieran accesibilidad total en pequeñas redes.

Características principales

- Armario mural metálico formado por un cuerpo fijo 19".
- Puerta de cristal templado ahumado de fácil desmontaje con marco metálico.
- Cerradura y llave de seguridad.
- Laterales de fácil desmontaje.
- Incorpora dos tapas (180 x 50 mm.) en la parte superior e inferior para facilitar la entrada y salida de cables.
- Perfiles 19" frontales desplazables en profundidad, en pasos normalizados de 22.225 mm. permitiendo la adaptación de los equipos a la profundidad requerida.
- Ranuras de aireación situadas en la parte frontal superior e inferior.
- Acabado pintura RAL 7000 y 7035.
- Medidas y características acorde con las normas DIN 41494 e IEC 297.

Unidades altura	Altura total (mm.)	Ancho (mm.)	Fondo (mm.)
6 U.	344	544	400
9 U.	479	544	400
12 U.	612	544	400

Armario mural 2 cuerpos serie 2C-500 19"



Es la solución idónea para pequeñas redes informáticas que requieran instalación mural en interior facilitando un mejor acceso a los equipos o paneles.

Características principales

- Armario mural metálico formado por dos cuerpos (100 + 400 mm.) reversible 19".
- Puerta de cristal templado ahumado de fácil desmontaje con marco metálico.
- Cerradura y llave de seguridad.
- Incorpora dos tapas (180 x 50 mm.) en la parte superior e inferior para facilitar la entrada y salida de cables.
- Perfiles 19" frontales desplazables en profundidad, en pasos normalizados de 22.225 mm. permitiendo la adaptación de los equipos a la profundidad requerida.
- Ranuras de aireación situadas en la parte frontal superior e inferior.
- Acabado pintura RAL 7035.
- Medidas y características acordes con las normas DIN 41494 e IEC 297.

Unidades altura	Altura total (mm.)	Ancho (mm.)	Fondo (mm.)
6 U.	326	544	500
9 U.	460	544	500
12 U.	594	544	500
15 U.	727	544	500

Armario rack serie A-600 19"

Armario modular totalmente desmontable, permitiendo su total adaptación al espacio requerido en cualquier instalación. Se suministra completamente montado.

Características principales

- Armario rack de 19" con laterales desmontables.
- Puerta de cristal templado ahumado de 6 mm. de espesor.
- Cerradura y llave de seguridad tanto para la puerta frontal como trasera.
- Juego de llaves comunes.
- Laterales metálicos de fácil desmontaje por sistema de presión o "click".
- Soporte puerta para paso cables con tapa, con posibilidad de variación a posición inferior o superior según necesidades de montaje.
- Perfiles 19" frontales y traseros desplazables en profundidad en pasos normalizados de 22.225 mm. permitiendo la adaptación de los equipos a la profundidad requerida.
- Techo con ranuras de aireación.
- Posibilidad de elevación de techo para mayor aireación del armario.
- Refuerzos en zócalo para fijación de ruedas o fijación a suelo.
- Patas regulables de serie.
- Acabado pintura RAL 7000 y 7035.
- Bajo pedido se puede suministrar con puerta de chapa.
- Medidas y características acordes con las normas DIN 41494 e IEC 297.

Unidades altura	Altura total (mm.)	Ancho (mm.)	Fondo (mm.)
12 U.	650	600	600
18 U.	917	600	600
24 U.	1.183	600	600
30 U.	1.450	600	600
35 U.	1.633	600	600
40 U.	1.895	600	600
45 U.	2.117	600	600
30 U.	1.450	600	800
35 U.	1.633	600	800
40 U.	1.895	600	800
45 U.	2.117	600	800

Armario rack serie A-800 19"



Esta serie, construida con las mismas características que la serie A-600, permite además la bajada interior de cableados frontales o traseros de hasta 100 mm. en cada lado.

Características principales

- Armario rack de 19" con laterales desmontables.
- Puerta de cristal templado ahumado de 6 mm. de espesor.
- Cerradura y llave de seguridad tanto para la puerta frontal como trasera.
- Juego de llaves comunes.
- Laterales metálicos de fácil desmontaje por sistema de presión o "click".
- Soporte puerta para paso cables con tapa, con posibilidad de variación a posición inferior o superior según necesidades de montaje.
- Perfiles 19" frontales y traseros desplazables en profundidad en pasos normalizados de 22.225 mm. permitiendo la adaptación de los equipos a la profundidad requerida.
- Cuatro montantes pasacables de cableado lateral. Dos en la parte delantera y otros dos en la trasera.
- Techo con ranuras de aireación.
- Posibilidad de elevación de techo para mayor aireación del armario.
- Refuerzos en zócalo para fijación de ruedas o fijación a suelo.
- Patas regulables de serie.
- Acabado pintura RAL 7000 y 7035.
- Bajo pedido se puede suministrar con puerta de chapa.
- Medidas y características acordes con las normas DIN 41494 e IEC 297.

Unidades altura	Altura total (mm.)	Ancho (mm.)	Fondo (mm.)
24 U.	1.183	800	600
30 U.	1.450	800	600
35 U.	1.633	800	600
40 U.	1.895	800	600
45 U.	2.117	800	600
24 U.	1.183	800	800
30 U.	1.450	800	800
35 U.	1.633	800	800
40 U.	1.895	800	800
45 U.	2.117	800	800

Accesorios armarios 19"

Bandeja frontal fija fondo 300



Bandejas de 2 U. de altura para fijación directa al bastidor 19".

- Fabricada en chapa de acero de 2 mm. de espesor.
- Capacidad de carga 15 Kg..
- Acabado pintura RAL 7035.

Bandeja fija



Bandejas fijas previstas para fijación a los largueros interiores, frontales y traseros de 19".

- Fabricada en chapa de acero de 2 mm. de espesor.
- Capacidad de carga 30 Kg.
- Acabado pintura RAL 7000.
- Disponible para armarios fondo 600 y fondo 800.

Guía fija bastidor para bandeja fija



Guías fijas para acoplamiento directamente a larguero frontal y posterior del bastidor.

- Fabricada en chapa de acero con dos puntos de fijación.
- Acabado pintura RAL 7035.
- Disponible para armarios fondo 600 y fondo 800.

Dim. armario	Ancho (mm.)	Longitud (mm.)
Fondo 600	45	400
Fondo 800	45	600

Bandeja extraíble



Bandeja extraíble de 2 U. de altura para fijación directa al frontal de 19".

- Fabricada en chapa de acero de 2 mm. de espesor.
- Capacidad de carga 15 Kg.
- Acabado pintura RAL 7000.

Dim. armario	Ancho (mm.)	Altura (mm.)	Fondo (mm.)
Fondo 600	482.6	88.1	400
Fondo 800	482.6	88.1	600

Accesorios armarios 19"

Panel guía-cables



Panel frontal para guía-cables, fijación a bastidor de 19".

- Fabricado en chapa de acero de 1.5 mm. con cuatro anillas metálicas.
- Acabado pintura RAL 9005.

Altura trab.	Altura total [mm.]	Ancho [mm.]
1 U.	43.6	482.6

Panel guía-cables con tapa



Panel frontal guía-cables con tapa para fijación a bastidor de 19".

- Fabricado en chapa de acero de 1.5 mm. de espesor.
- Acabado pintura RAL 9005.

Altura trab.	Altura total [mm.]	Ancho [mm.]
1 U.	43.6	482.6
2 U.	88.1	482.6

Panel frontal pasacables con cepillo



Panel pasacables reforzado con cepillo para fijación a bastidor de 19".

- Fabricado en chapa de acero de 1.5 mm. de espesor.
- Dimensiones del hueco para paso de cables 400 x 20 mm.
- Acabado pintura RAL 7035.

Altura trab.	Altura total [mm.]	Ancho [mm.]
1 U.	43.6	482.6

Anilla guía-cables lateral



La anilla guía-cables lateral facilita la creación de mazos de cables y los cambios de configuración en el lateral e interior del bastidor.

- Fabricada en chapa de acero de 2 mm. con dos puntos de fijación.
- Dimensiones: Ancho 84 mm. y fondo 46 mm.
- Acabado pintura RAL 7035.

Accesorios armarios 19"**Panel perforado para RJ-45**

Panel frontal para 16 conectores hembra RJ-45 para fijación a bastidor de 19".

- Fabricado en chapa de acero de 1.5 mm. de 1 U. de altura.
- Para conectores con anclaje keystone (Nordx, AMP, BICC,...).
- Acabado pintura RAL 7035.

Unidades altura	Altura total (mm.)	Ancho (mm.)
1 U.	43.6	482.6

Panel perforado para SUB-D

Panel frontal para 16 conectores SUB-D para fijación a bastidor de 19".

- Fabricado en chapa de acero de 1.5 mm.
- Disponible para conectores SUB-D 9-15 y 25 pin.
- Acabado pintura RAL 7035.

Unidades altura	Altura total (mm.)	Ancho (mm.)
2 U.	88.1	482.6

Panel para sistema PDS

Panel PDS preparado para cableado del sistema 110 en instalaciones de telefonía para montaje en racks de 19".

- Fabricado en chapa de acero de 1.5 mm.
- Se puede suministrar en dos formatos según necesidades de montaje (lineales a bastidor o retranqueados).
- Acabado pintura RAL 7035.

Unidades altura	Altura total (mm.)	Ancho (mm.)	Retranqueo (mm.)
2 U.	88.1	482.6	
4 U.	177	482.6	
2 U.	88.1	482.6	85
4 U.	177	482.6	85

Panel frontal ciego

Panel frontal ciego para fijación a bastidor de 19". Se utiliza para tapan los huecos vacíos que puedan quedar entre los equipos instalados dentro del bastidor.

- Fabricado en chapa de acero de 1.5 mm.
- Acabado pintura RAL 9005. También se puede suministrar en RAL 7035.

Unidades altura	Altura total (mm.)	Ancho (mm.)
1 U.	43.6	482.6
2 U.	88.1	482.6
3 U.	132.5	482.6
4 U.	177.0	482.6
5 U.	221.4	482.6
6 U.	265.9	482.6
8 U.	354.8	482.6
12 U.	532.6	482.6

Accesorios armarios 19"

Regletas de conexión con interruptor



Regletas de conexión con interruptor luminoso de puesta en marcha para fijación a bastidor de 19".

- Bases tipo schuko 250 v. y 16 Amp.
- Cable alimentación de 3 x 1.5 mm². y 2 m. de longitud.

Nº bases schuko	Altura total (mm.)	Ancho (mm.)
6	45	485
8	45	485

Regletas de conexión con magnetotérmico



Regletas de conexión con interruptor automático magnetotérmico bipolar 16 Amp. para fijar a bastidor de 19".

- Bases tipo schuko 250 v. y 16 Amp.
- Cable alimentación de 3 x 1.5 mm². y 2 m. de longitud.

Nº bases schuko	Altura total (mm.)	Ancho (mm.)
6	45	485

Caja de distribución F.O. interior



Caja de distribución de fibra óptica para interior con capacidad para 16 conectores ST.

- Fabricada en chapa de acero de 1.5 mm.
- Dimensiones fondo 250 mm., ancho 150 mm., alto 60 mm.
- Acabado pintura color crema.

Bandeja distribución F.O. fija



Bandeja distribución fibra óptica fija con capacidad para 24 conectores ST.

- Fabricado en chapa de acero de 1.5 mm. de 1 U. de altura.
- Acabado pintura RAL 9005.

Unidades altura	Altura total (mm.)	Ancho (mm.)
1 U.	43.6	482.6

Accesorios armarios 19"

Ruedas dobles para rack 19"



Ruedas dobles para fácil desplazamiento.

- Altura 72 mm.
- Diámetro 50 mm.
- Capacidad de carga por rueda 100 Kg.

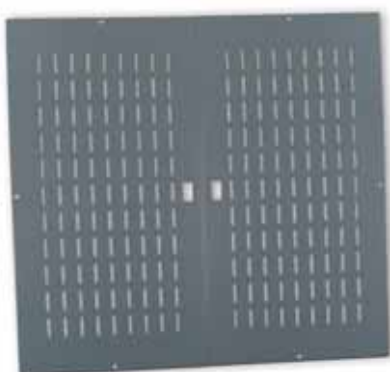
Niveladores



Patas niveladoras del rack que permiten la regulación de altura.

- Fabricados en caucho antideslizante de gran adherencia.
- Los armarios de suelo ya incluyen en el suministro básico los cuatro niveladores.

Tapa zócalo suelo rack 19"



Tapa zócalo de rack diseñada para ocultar el hueco entre el suelo y el armario.

- Fabricada en dos piezas ranuradas para aireación interior del armario.
- Acabado pintura RAL 7000.

Dim. armario	Ancho (mm.)	Fondo (mm.)	Nº piezas
600 x 600	474	237	2
800 x 800	674	337	2
600 x 800	474	337	2
800 x 600	674	237	2

Kit unión para rack en batería



Kit unión formado por cuatro placas para la unión de racks en batería.

- Incluye tornillería.
- Acabado pintura RAL 7035.

Conjunto de fijación



Conjunto para fijación de paneles, bandejas, equipos, etc.

- Formado por:
 - tornillo métrica 6
 - tuerca enjaulada
 - arandela metálica

Accesorios armarios 19"

Unidad ventilación 19"



Unidad de ventilación con interruptor luminoso de puesta en marcha para fijación a bastidor de 19".

- Totalmente cableado listo para su uso inmediato.
- Cable alimentación de 3 x 1.5 mm². y 1.5 m. de longitud.
- Fabricado en chapa de acero de 1.5 mm.
- Acabado pintura RAL 7035.

Unidades altura	Altura total (mm.)	Ancho (mm.)	Nº ventiladores
1 U.	44.5	485	3

Unidad ventilación de techo



Unidad de ventilación para armarios con dos o cuatro ventiladores. No ocupa ninguna unidad de altura al ir por el interior del techo del armario.

- Filtro de protección.
- Cable alimentación de 3 x 1.5 mm². y 1.5 m. de longitud.
- Fabricado en chapa de acero de 1.5 mm.
- Acabado pintura RAL 7000.

Dim. armario	Ancho (mm.)	Fondo (mm.)	Nº piezas
600 x 600	474	469	2
800 x 800	674	669	2
600 x 800	474	669	2
800 x 600	674	469	2
600 x 600	474	469	4
800 x 800	674	669	4
600 x 800	474	669	4
800 x 600	674	469	4

Datos técnicos de cada ventilador

- Tensión de servicio: 230 v.
- Frecuencia: 50/60 Hz.
- Potencia: 19 W.
- Velocidad: 2700 r.p.m.
- Nivel de ruido: 41 dB. (A)
- Caudal de aire: 95 m³/h.

Normativa

De acuerdo con el Real Decreto 279/99, de fecha 22 de febrero, queda aprobado el reglamento regulador de las infraestructuras comunes de telecomunicaciones (ICT) para el acceso a los servicios de telecomunicación en el interior de los edificios y de la actividad de instalación de equipos y sistemas de telecomunicaciones.

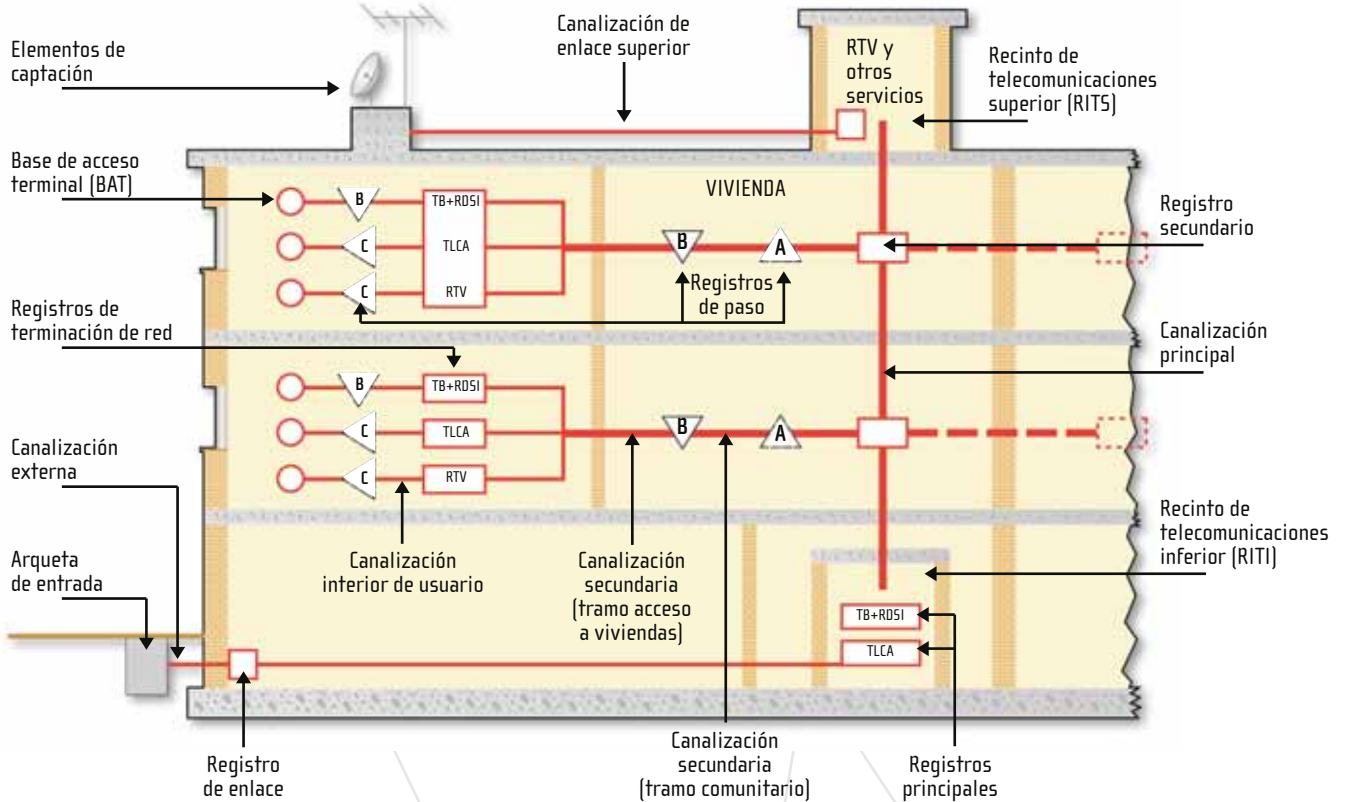
El objetivo de este reglamento regulador es establecer un nuevo régimen jurídico, desde la perspectiva de la libre competencia, que permite dotar a los edificios de instalaciones suficientes para atender los servicios de telefonía, televisión y telecomunicaciones por cable y posibilita la planificación de dichas infraestructuras.

Este decreto especifica en sus anexos distintas normas técnicas para cada tipo de servicio.

- Anexo 1: Hace referencia a la “norma técnica de infraestructura común de telecomunicaciones para la captación, adaptación y distribución de señales de radiodifusión sonora y televisión procedentes de emisiones terrestres y de satélite” (RTV).
- Anexo 2: Hace referencia a la “norma técnica de infraestructura común de telecomunicaciones para el acceso al servicio de telefonía disponible al público” (TB + RSDI).
- Anexo 3: Hace referencia a la “norma técnica de la infraestructura común de telecomunicaciones para el acceso al servicio de telecomunicaciones por cable” (TLCA).
- Anexo 4: Hace referencia a “especificaciones técnicas mínimas de las edificaciones en materia de telecomunicaciones”. En este anexo se trata, entre otras cosas, la utilización de diversos tipos de cajas o registros en varios puntos de la instalación.

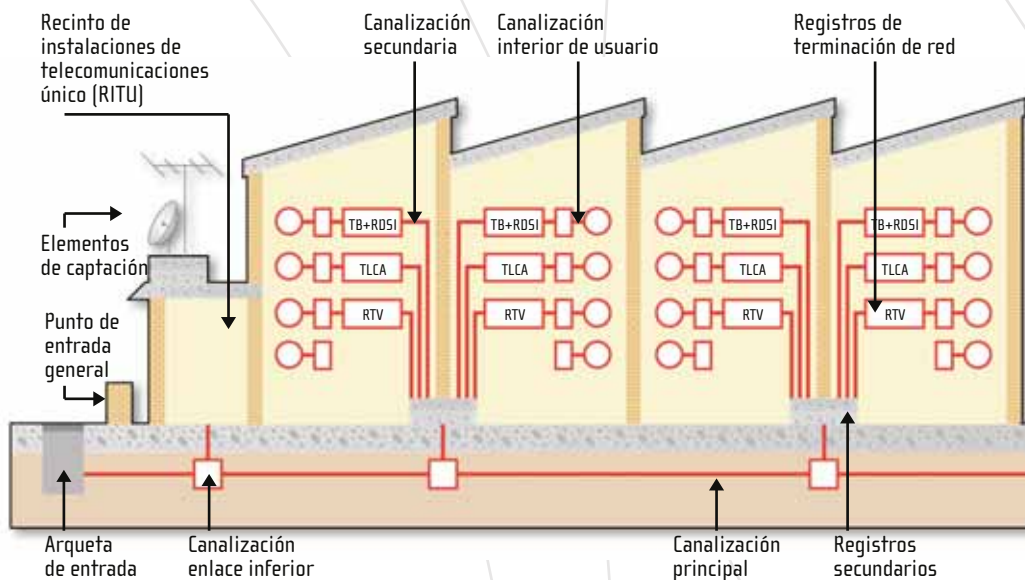
Esquema

Esquema general para inmuebles de pisos



Esquema

Esquema general para agrupaciones de casas unifamiliares



Armarios para infraestructuras comunes de telecomunicación "ICT"

Registro de enlace IP 33.7



Los registros de enlace se instalarán cada 30 metros de longitud en canalización empotrada o superficial cuando la alimentación proceda de la arqueta de entrada inferior y se ubicará en la parte superior del inmueble cuando la alimentación proceda de la antena.

Características principales

- Armario metálico empotrable o de superficie.
- Fabricado en chapa de acero de 1.2 mm. de espesor.
- Grado de protección IP 33.7
- Recubrimiento aislante interior de 1 mm. de espesor.
- Entrada de cable superior e inferior para facilitar la entrada y salida de canalizaciones.
- Fijación mural incorporada en el armario.
- Puerta reversible derecha – izquierda.
- Cierre doble barra con posibilidad de transformaciones de cierre.
- Acabado pintura RAL 7032.

Referencia	Alto (mm.)	Ancho (mm.)	Fondo (mm.)
ICTRE505015	50	50	15
ICTRE705015	70	50	15

Aplicación

ICTRE505015: Entrada superior en el inmueble
ICTRE705015: Entrada inferior en el inmueble

Registro secundario IP 33.5



Los registros secundarios se instalarán en cada cambio de dirección o bifurcación de la canalización principal y serán de distinto tipo dependiendo del número de viviendas por planta.

Características principales

- Armario metálico empotrable o de superficie.
- Fabricado en chapa de acero de 1.2 mm. de espesor.
- Grado de protección IP 33.5. También se puede suministrar IP 54.9
- Placa de montaje de madera ignífuga.
- Entrada de cable superior e inferior para facilitar la entrada y salida de canalizaciones.
- Fijación mural incorporada en el armario.
- Puerta reversible derecha – izquierda.
- Cierre doble barra con posibilidad de transformaciones de cierre.
- Acabado pintura RAL 7032.

Referencia	Alto (mm.)	Ancho (mm.)	Fondo (mm.)
ICTRS505015	50	50	15
ICTRS6010015	60	100	15

Aplicación

ICTRS505015: Hasta 2 viviendas por plantas y unifamiliares
ICTRS6010015: Mayor de dos viviendas por plantas

Armarios para infraestructuras comunes de telecomunicación "ICT"

RIT modular



Se instalarán en los casos de inmuebles de pisos y de conjunto de viviendas unifamiliares de hasta veinte viviendas.

Características principales

- Armario metálico de construcción monoblock.
- Fabricado en chapa de acero de 1.5 mm. de espesor.
- Grado de protección IP 55.
- Placa de montaje galvanizada o de madera desplazable en profundidad (no incluida).
- Entrada de cable superior e inferior para facilitar la entrada y salida de canalizaciones.
- Puerta reversible derecha – izquierda con marco de refuerzo y junta de estanqueidad inyectada en continuo.
- Cierre doble barra. Sistema de varillas de triple acción ubicado fuera de la zona estanca.
- Acabado pintura RAL 7032.

Referencia	Alto (mm.)	Ancho (mm.)	Fondo (mm.)
ICTRIT20010050	200	100	50

Aplicación

ICTRIT20010050: Registro modular